

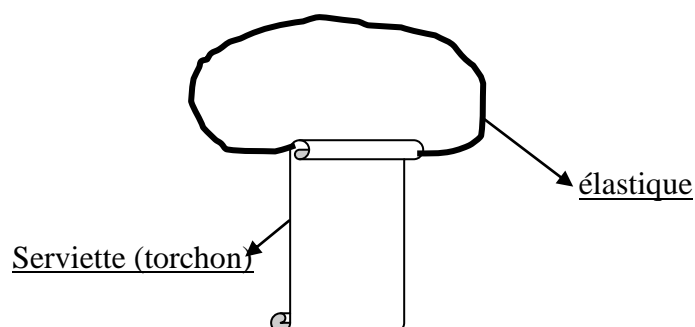
Fournitures Maternelle

Ecole française de Bratislava

Année scolaire 2010/2011

Pour les PS – MS – GS

- 1 paire de chaussons
- 1 serviette de table (torchon) avec un élastique cousu



- 1 change adapté à la saison : une paire de chaussettes, un slip, un pantalon/short, un tee-shirt, un pull (ces affaires resteront dans le casier de l'enfant)
- 1 petit sac d'école (petit sac à dos).
- 1 casquette en été
- 1 gourde

à rajouter à cette liste pour les PS et MS

- 1 photo d'identité

à rajouter à cette liste pour les GS

- 1 trousse marquée au nom de l'enfant
- 1 boîte de crayons de couleur
- 1 crayon à papier (HB2)
- 1 gomme
- 1 règle plate 20 cm

Pour la pratique du sport au gymnase :

- des chaussures de sport (qui ne serviront que les jours de sport au gymnase)
- une tenue de sport.

Nous vous demandons de bien vouloir marquer toutes les affaires au nom de l'enfant.